

Poly Series Poly 2210

210 l/m
55.5 USGPM

max 15 BAR
218 P.S.I.

APPLICAZIONI - APPLICATIONS



SPRAYER
SPRAYER



TRAVASI
TRANSFERS



DISINFESTAZIONE
DISINFESTATION

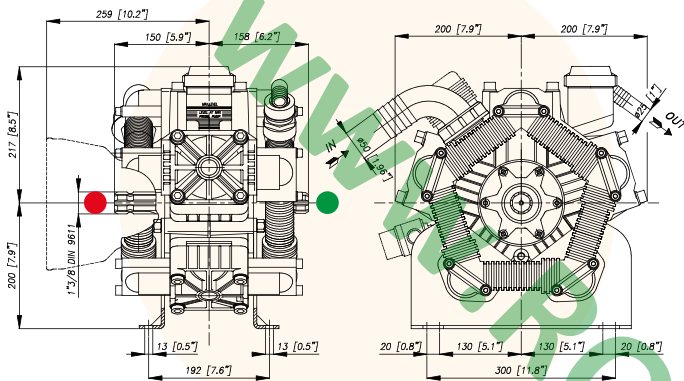
MEMBRANE - MEMBRANES



DURAMAX

HPS

VITON



CARATTERISTICHE TECNICHE SPECIFICATIONS	550 g/min. 550 R.P.M.		TABELLA RENDIMENTI PERFORMANCE CHART								
	6,0 KW	8.0 HP	g/min R.P.M.	400		450		500		550	
Potenza - Power	6,0 KW	8.0 HP	BAR P.S.I.	L/min USGPM	KW HP	L/min USGPM	KW HP	L/min USGPM	KW HP	L/min USGPM	KW HP
Peso - Weight	33 Kg	72.6 lb	2 29	153 40,4	0,6 0,8	172 45,4	0,7 0,9	191 50,4	0,7 1,0	210 55,5	0,8 1,1
IN	Ø 50 mm	Ø 2" in	5 72,5	151 40,0	1,5 2,0	170 45,5	1,7 2,2	189 50,0	1,9 2,5	208 55,0	2,0 2,7
Pressione Min - Min Pressure	-0,15 BAR	- 2.17 P.S.I.	10 145	150 39,6	2,9 3,9	169 44,5	3,3 4,4	187 49,5	3,7 4,9	206 54,4	4,0 5,4
	-0,3 BAR (servizio discontinuo)	-0.435 P.S.I. (discontinuous service)	15 218	148 39,2	4,4 5,8	167 44,1	4,9 6,6	185 49,0	5,5 7,3	204 53,9	6,0 8,0
Pressione Max - Max Pressure	1 BAR	14.5 P.S.I.									
OUT	Ø 25 mm	Ø 1" in									
Max. Temperatura - Max. Temperature	60 °C	140 °F									
Tipo olio - Oil type	SAE 30										
Capacità olio - Oil capacity	3,25 lt	0.85 U.S.G.									

Versioni Versions

55.6000.97.3DS - VD		55.6002.97.3DS - VM		55.6015.97.3DS - VC		55.6016.97.3DS-VC2	
Anteriore/Front	Posteriore/Rear	Anteriore/Front	Posteriore/Rear	Anteriore/Front	Posteriore/Rear	Anteriore/Front	Posteriore/Rear